



HVD300

El relé de detección de voltaje HVD300 se usa ampliamente en el campo de grupos electrógenos marinos y en el campo de grupos electrógenos terrestres.

Código de producto : 6060004
Fuente de alimentación: DC (8 ~ 35) V
Dimensiones de la caja: 89.7 * 71.6 * 60.7 (mm)
Temp. De funcionamiento : (- 25 ~ + 70) °C
Peso: 0.24kg

DESCRIPCIÓN COMPLETA

El relé de detección de voltaje HVD300 se usa ampliamente en el campo de grupos electrógenos marinos y en el campo de grupos electrógenos terrestres.

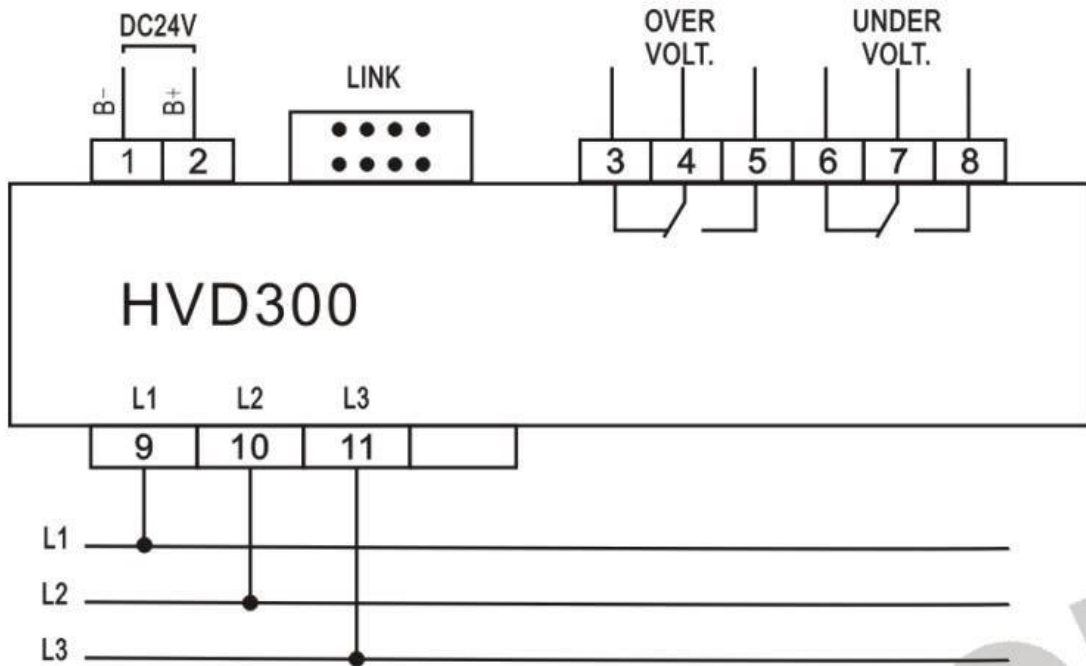
El relé de detección de voltaje HVD300 detecta sobre voltaje, voltaje bajo, pérdida de fase, secuencia de fase incorrecta y otras condiciones anormales con precisión y el relé correspondiente actuará cuando ocurran condiciones anormales.

RENDIMIENTO Y CARACTERÍSTICAS

1. Adecuado para sistemas trifásicos de 4 hilos, trifásicos de 3 hilos, monofásicos de 2 hilos y trifásicos de 3 hilos con frecuencia de 50/60 / 400Hz;
2. Detectar la secuencia trifásica de voltaje y fase con precisión;
3. Con sobretensión, baja tensión, pérdida de fase y función de protección de secuencia de fase inversa;
4. El potenciómetro ajustable permite el ajuste del valor de ajuste y el ajuste del valor de retardo;
5. 2 salidas de relé;
6. Un botón de prueba, prueba de relé e indicador de voltaje excesivo / insuficiente;
7. Amplio rango de alimentación DC (8 ~ 35) V, adecuado para diferentes entornos de voltaje de batería de arranque;
8. montaje del carril de guía de 35mm;
9. Diseño modular, terminal enchufable, estructura compacta de fácil instalación.

Application

3 phase 3 wire/3 phase 4 wire



Single phase 2 wire/2 phase 3 wire

